

Электроприводы линейные Heli HEQ являются линейными приводами и применяются для управления запорными, запорно-регулирующими и регулирующими клапанами в ручном, автоматическом и дистанционном режимах. Электроприводы имеют компактные размеры, большой диапазон исполнений для управления клапанами в диапазоне от 1 до 20кН.

Стандартное исполнение, схемы тип В

- Питание: 1ф/220В/50Гц, 3ф/380В/50Гц, 24В DC,
- Точность настройки $\pm 1\%$.
- Исполнение степени защиты IP67
- Управление 3-х позиционное / аналоговое (в зависимости от схемы)
- Встроенные концевые выключатели (2 сухих и 2 «мокрых»)
- Встроенные моментные выключатели
- Встроенный обогреватель (стандартное исполнение под температуру окружающей среды $-25\dots+70^{\circ}\text{C}$) и температурная защита двигателя
- Рабочий режим двигателя S2 1200 раз/час S4 -40%.
- Компенсационные тарельчатые пружины в штоке привода
- Ход штока привода 40 мм
- Монтажная пластина установки на клапан в соответствии с ISO 5211



Опции:

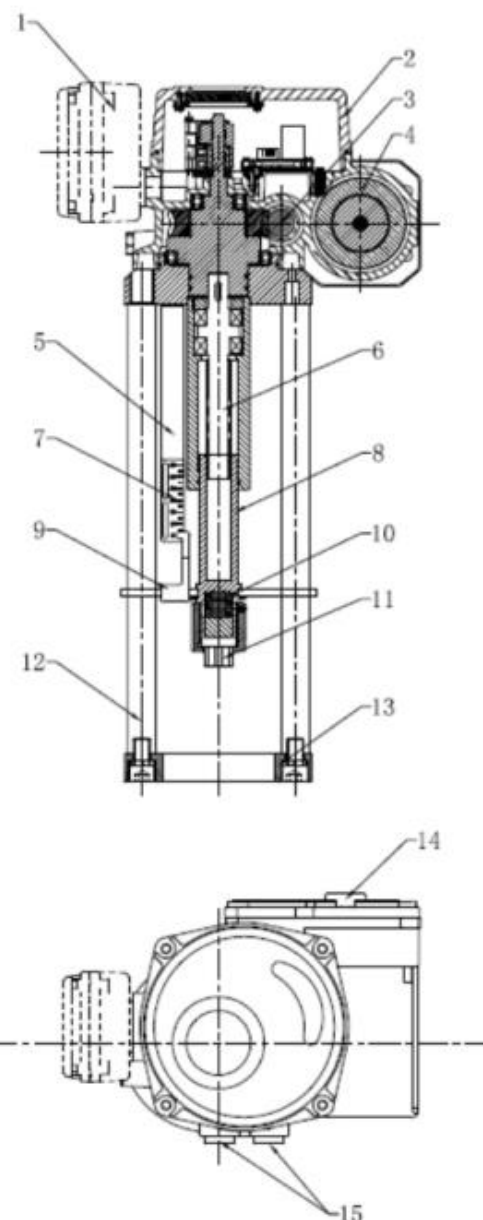
- Исполнение степени защиты IP68
- Взрывозащищенное исполнение Ex dB IIC T6 Gb / Ex tb IIIC T80°C Db
- Исполнение под температуру окружающей среды $-40\dots+70^{\circ}\text{C}$ и $-50\dots+70^{\circ}\text{C}$
- Настройка положения при потере сигнала управления: «сохранение положения», «полное открытие», «полное закрытие» (доступно для приводов с аналоговым управлением)
- Ручной дублёр
- Ход штока привода 25мм, 60мм и 100 мм
- Окрас привода под RAL
- Местный блок управления с цифровой индикацией положения (тип Y5)

Основные технические характеристики

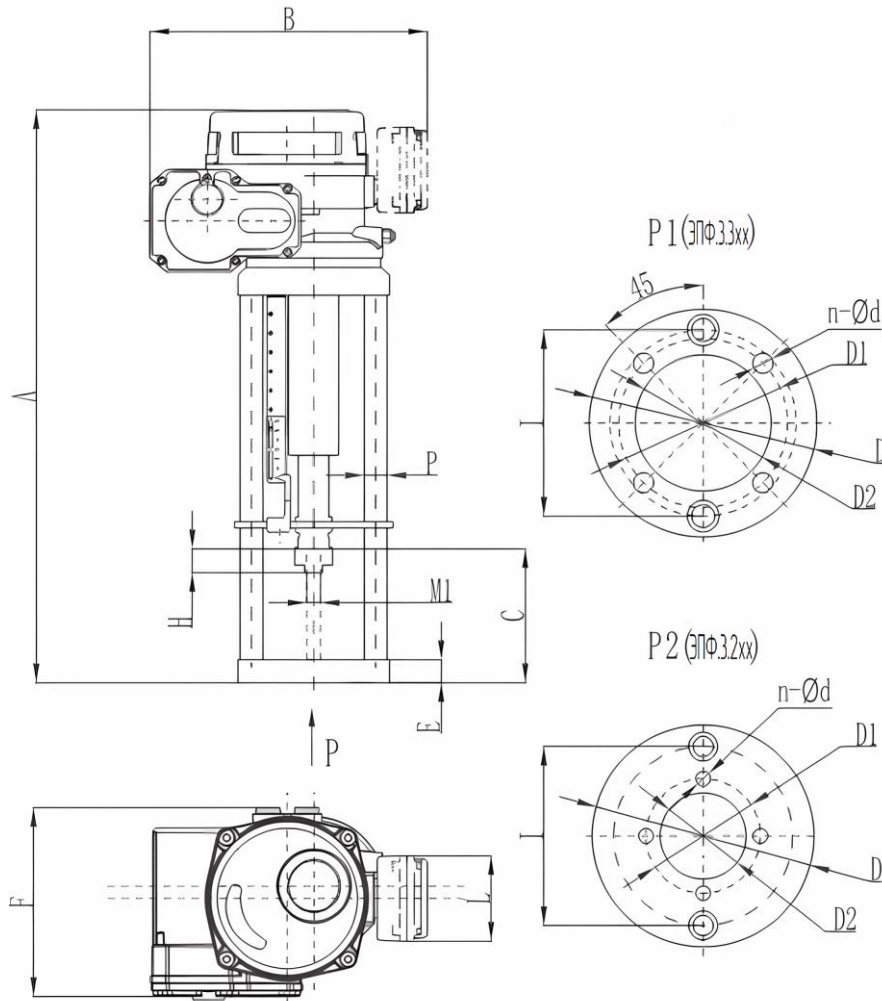
Тип	HEQ2-AI-03	HEQ2-AI-04	HEQ2-AI-06	HEQ2-AI-10	HEQ2-AI-16	HEQ2-AI-20
Усилие, (кН)	3	4	6	10	16	20
Ном. ток, (А) 220АС/380АС/24DC	0,32/0,13/2,1	0,37/0,17/2,7	0,5/0,25/6,8	0,75/0,38/-	0,75/0,38/-	1,1/0,55/-
Потребляемая мощность, (Вт)	25	30	60	90	90	120
Ход штока, мм	40	40	40	40	65	95
Скорость, (мм/с)	1	1	1,2	1,2	0,83	0,83
Питающее напряжение	Переменный ток 50Гц: 220В, 380В; Постоянный ток: 24В					
Управляющий сигнал	Трехпозиционный, Аналоговый (4-40мА, 0(2)-10 В)					
Класс защиты	IP67					
Рабочая температура	-25... +70°C					
Масса	16	16	25,9	25,9	26,3	26,3

Конструкция:

1. Блок управления для клапанов с аналоговым управлением
2. Крышка корпуса
3. Редуктор (червячная передача)
4. Электродвигатель
5. Пластина крепления шкалы хода штока
6. Направляющая штока привода
7. Шкала хода штока привода
8. Шток привода
9. Визуальный указатель положения привода
10. Пружины сжатия компенсационные
11. Соединительный блок под монтаж с штоком клапана
12. Стойки привода
13. Монтажный фланец привода на корпус клапана
14. Заглушка под штурвал (или штурвал если он установлен)
15. Отверстия под кабельные вводы М20х1,5 (2 шт)



Габаритные размеры



Параметр	A	B	B1	B2	C	D	D1	D2	n-d4	E	F	L	H	P	M1
Модель															
HEQ2-AI-03	468	182	131	120	95	155	80	60	4-Φ10	24	156	120	25	24	M10
HEQ2-AI-04	468	182	131	120	95	155	80	60	4-Φ10	24	156	120	25	24	M10
HEQ3-AI-06	535	255	171	131	130	159	105	80	4-Φ12	24	201	120	25	24	M12*1.25
HEQ3-AI-10	615	255	171	131	140	159	118	95	4-Φ14	24	201	120	25	24	M16*1.5
HEQ3-AI-16	650	255	171	131	175	159	130	100	4-Φ18	24	201	120	25	24	M20*1.5
HEQ3-AI-20	650	255	171	131	175	159	130	100	4-Φ18	24	201	120	25	24	M20*1.5

Стандартные электрические схемы

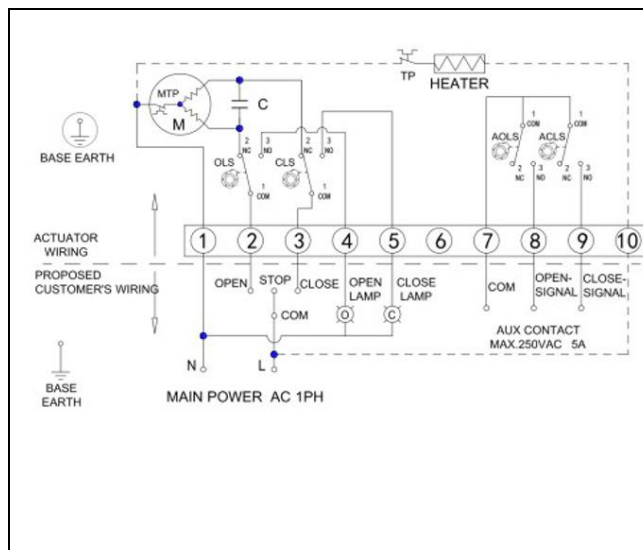


Схема В1К4 (3-х позиционное управление) 230/50 AC

- клемма 1 подключена к нейтральной линии.
- Когда линия фазы и клемма 2 подключены, привод открывается до срабатывания концевого выключателя OLS, при этом клеммы 2 и 4 соединены по фазе.
- Когда линия фазы и клемма 3 подключены, привод закрывается до срабатывания концевого выключателя CLS, при этом клеммы 3 и 5 соединены по фазе.
- Клемма 7 является общей для пассивных контактов, «открыто» - контакт с клеммой 8, «закрыто» контакт с клеммой 9.
- Клемма 10 является контактом для линии фазы внутреннего обогревателя. При этом нельзя подключать к одной фазе несколько обогревателей приводов параллельно.

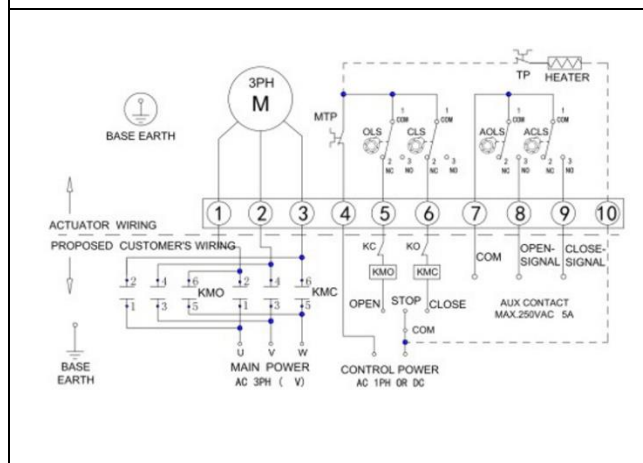


Схема В1К2 (3-х позиционное управление) 3/380 AC

- Клеммы 1,2,3 подключаются к питанию.
- Клемма 4 подключается к питанию цепи управления.
- Клемма 5 подключается к питанию для открытия, до срабатывания концевого выключателя OLS.
- Клемма 6 подключается к питанию для закрытия, до срабатывания концевого выключателя CLS.
- Клемма 7 является общей для пассивных контактов, «открыто» - контакт с клеммой 8, «закрыто» контакт с клеммой 9.
- Клемма 10 является контактом для линии фазы внутреннего обогревателя.

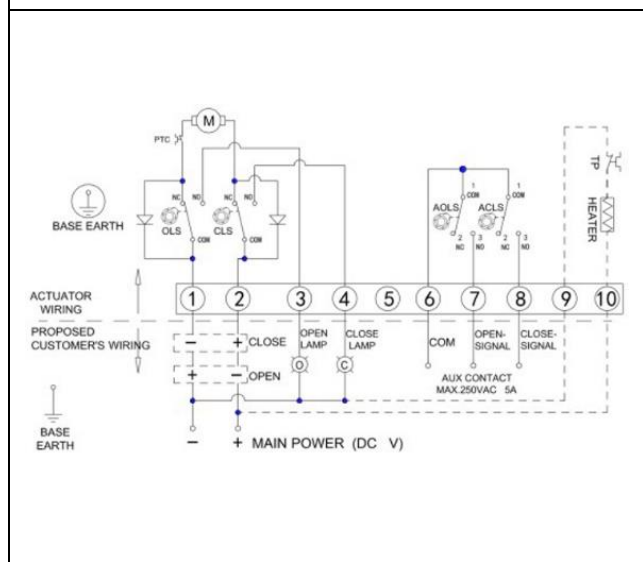


Схема В1К4 (3-х позиционное управление) 24VDC

- Когда клемма 1 подключена к «+», а клемма 2 – к «-» питанию привода, он открывается до срабатывания концевого выключателя OLS, при этом клеммы 1 и 3 соединяются между собой.
- Когда клемма 1 подключена к «-», а клемма 2 – к «+» питанию привода, он открывается до срабатывания концевого выключателя CLS, при этом клеммы 2 и 4 соединяются между собой.
- Клемма 7 является общей для пассивных контактов, «открыто» - контакт с клеммой 8, «закрыто» контакт с клеммой 9.
- Клеммы 9 и 10 подключаются к основному питанию для обогрева привода



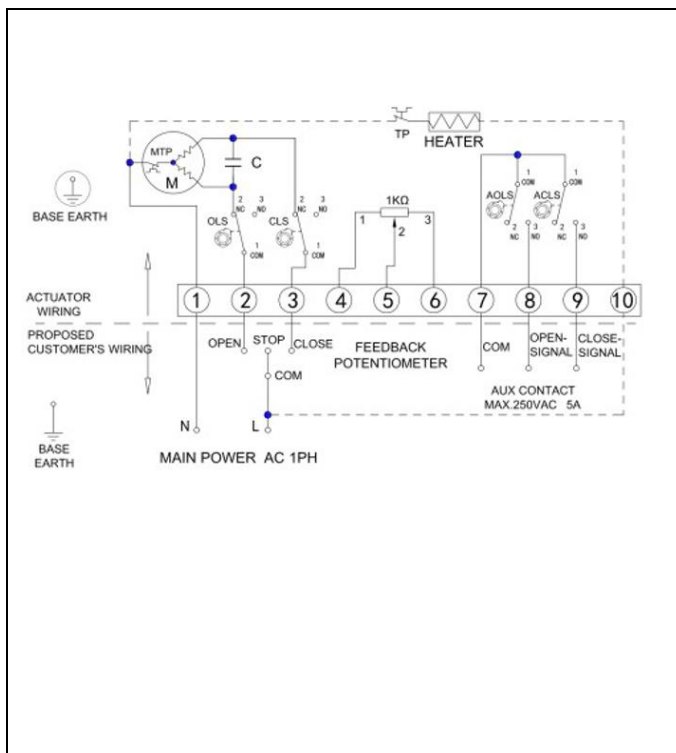


Схема В1К5 (3-х позиционное управление) 230/50 AC
встроенных сигнал обратной связи в Ом

- клемма 1 подключена к нейтральной линии.
- Когда линия фазы и клемма 2 подключены, привод открывается до срабатывания концевого выключателя OLS.
- Когда линия фазы и клемма 3 подключены, привод закрывается до срабатывания концевого выключателя CLS.
- Клемма 5 – положение потенциометра
- Клемма 4 – нижнее значение потенциометра, сопротивление между клеммами 4 и 5 – положение по «открытию».
- Клемма 6 – верхнее значение потенциометра, сопротивление между клеммами 5 и 6 – положение по «закрытию».
- Клемма 7 является общей для пассивных контактов, «открыто» - контакт с клеммой 8, «закрыто» контакт с клеммой 9.
- Клемма 10 является контактом для линии фазы внутреннего обогревателя. При этом нельзя подключать к одной фазе несколько обогревателей приводов параллельно

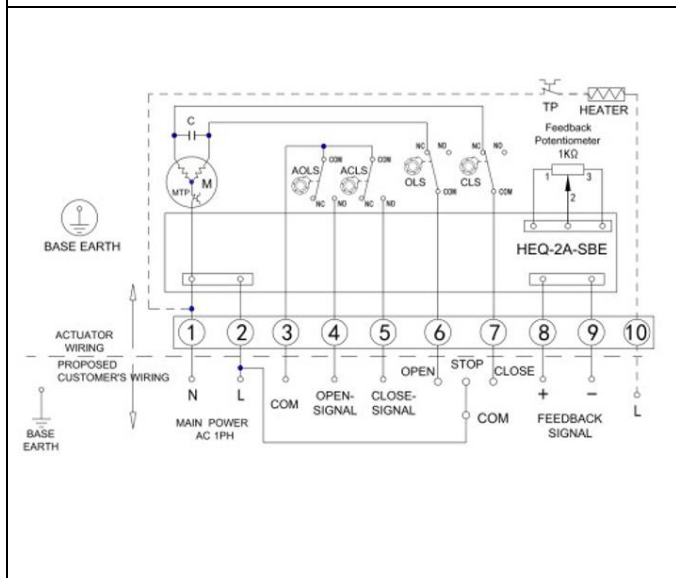


Схема В1К9 (3-х позиционное управление) 230/50 AC
встроенных сигнал обратной связи 4...20mA

- Клеммы 1,2 подключены к нейтрали и фазе
- Клемма 6 подключается к фазе для открытия до срабатывания концевого выключателя OLS
- Клемма 7 подключается к фазе для закрытия привода до срабатывания концевого выключателя CLS.
- Клемма 3 является общей для пассивных контактов, «открыто» - контакт с клеммой 4, «закрыто» контакт с клеммой 5.
- Клемма 8 – выходной сигнал положения «+»
- Клемма 9 – выходной сигнал положения «-»
- Клемма 10 является контактом для линии фазы внутреннего обогревателя. При этом нельзя подключать к одной фазе несколько обогревателей приводов параллельно.

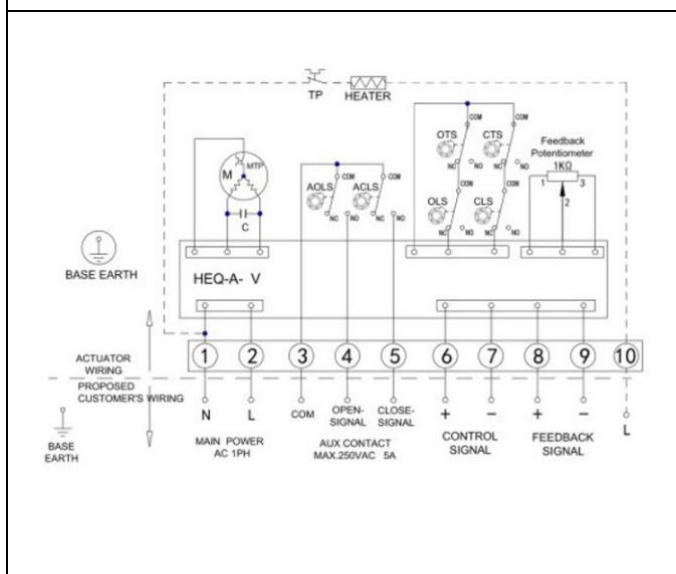


Схема В2К9 (В2К8). Аналоговое управление. 230/50AC

- Клеммы 1,2 подключены к нейтрали и фазе
- Клемма 6 - входной сигнал управления «+»
- Клемма 7 – входной сигнал управления «-»
- Клемма 8 – выходной сигнал положения «+»
- Клемма 9 – выходной сигнал положения «-»
- Клемма 3 является общей для пассивных контактов, «открыто» - контакт с клеммой 4, «закрыто» контакт с клеммой 5.
- Клемма 10 является контактом для линии фазы внутреннего обогревателя

